

# NC-S 65 STH

## Caratteristiche

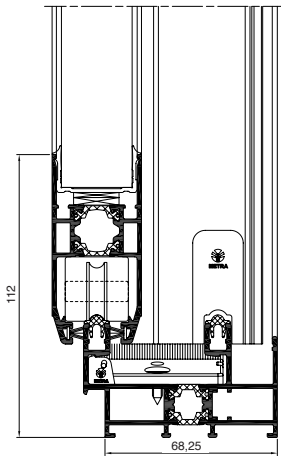
**Dimensione della base:** 50-68-98 mm

**Tipo di tenuta aria-acqua-vento:**  
mediante guarnizione a spazzola

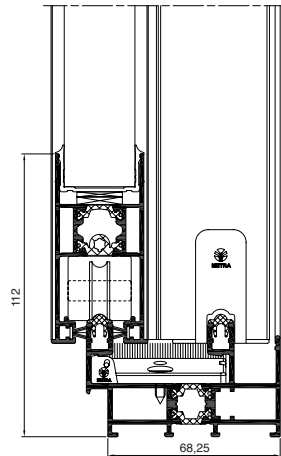
**Spessore dei vetri:** massimo 28 mm

**Peso max anta:** 160 kg

## Tipologie di apertura



Sezione Linea Roma



Sezione Linea Miami

## Prestazioni

**Tenuta all'acqua**  
EN 1027 - EN 12208

1A (0Pa)	2A (50Pa)	3A (100Pa)	4A (150Pa)	5A (200Pa)	6A (250Pa)	7A (300Pa)	8A (450Pa)	9A (600Pa)	Exxx (xxxPa)
-------------	--------------	---------------	---------------	---------------	---------------	---------------	---------------	---------------	-----------------

**Permeabilità all'aria**  
EN 1026 - EN 12207

Roma					Miami	
1 (150Pa)	2 (300Pa)	3 (600Pa)	4 (600Pa)			

**Resistenza al vento**  
EN 12211 - EN 12210

Pressione max Con freccia di flessione	1 (400Pa)	2 (800Pa)	3 (1200Pa)	4 (1600Pa)	5 (2000Pa)	Exxx (>2000Pa)
	A (≤ 1/150)		B (≤ 1/200)		C (≤ 1/300)	

**Trasmittanza Termica**  
Uf W/m² K



Uw W/m² K Roma\*



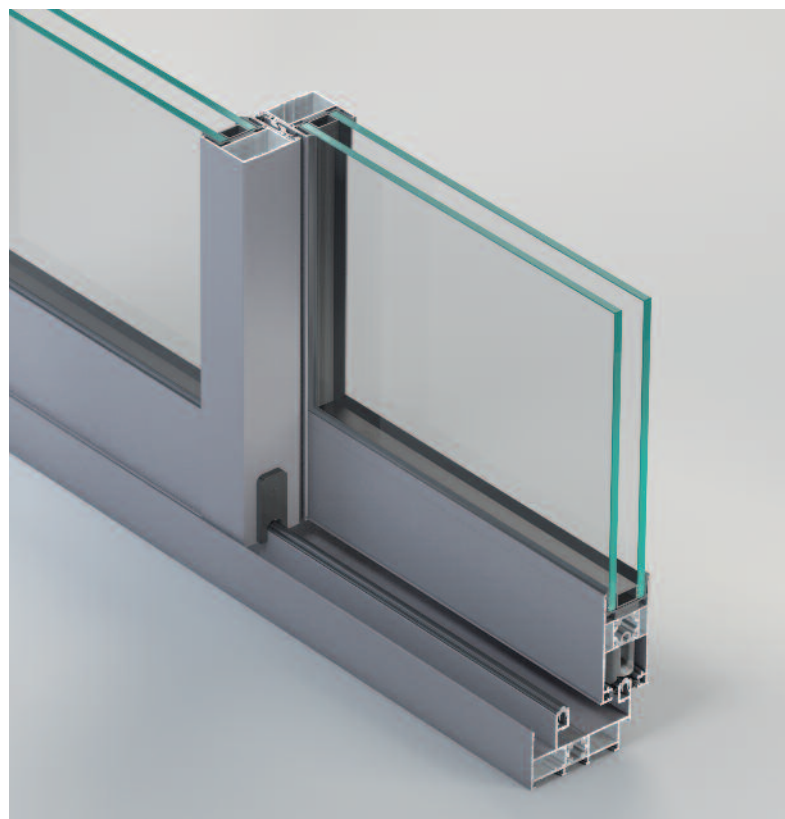
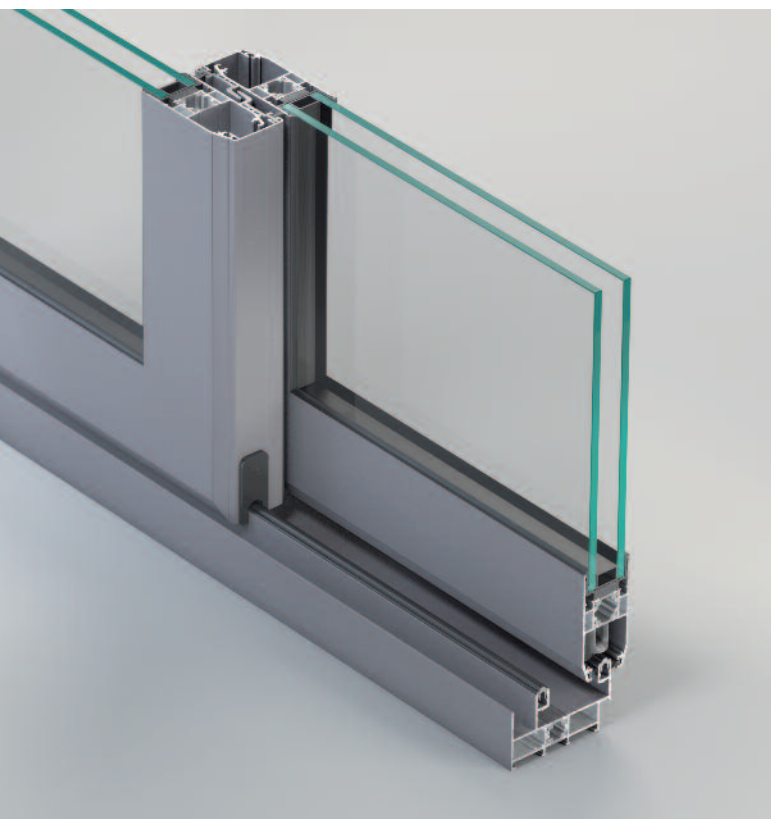
Uw W/m² K Miami\*

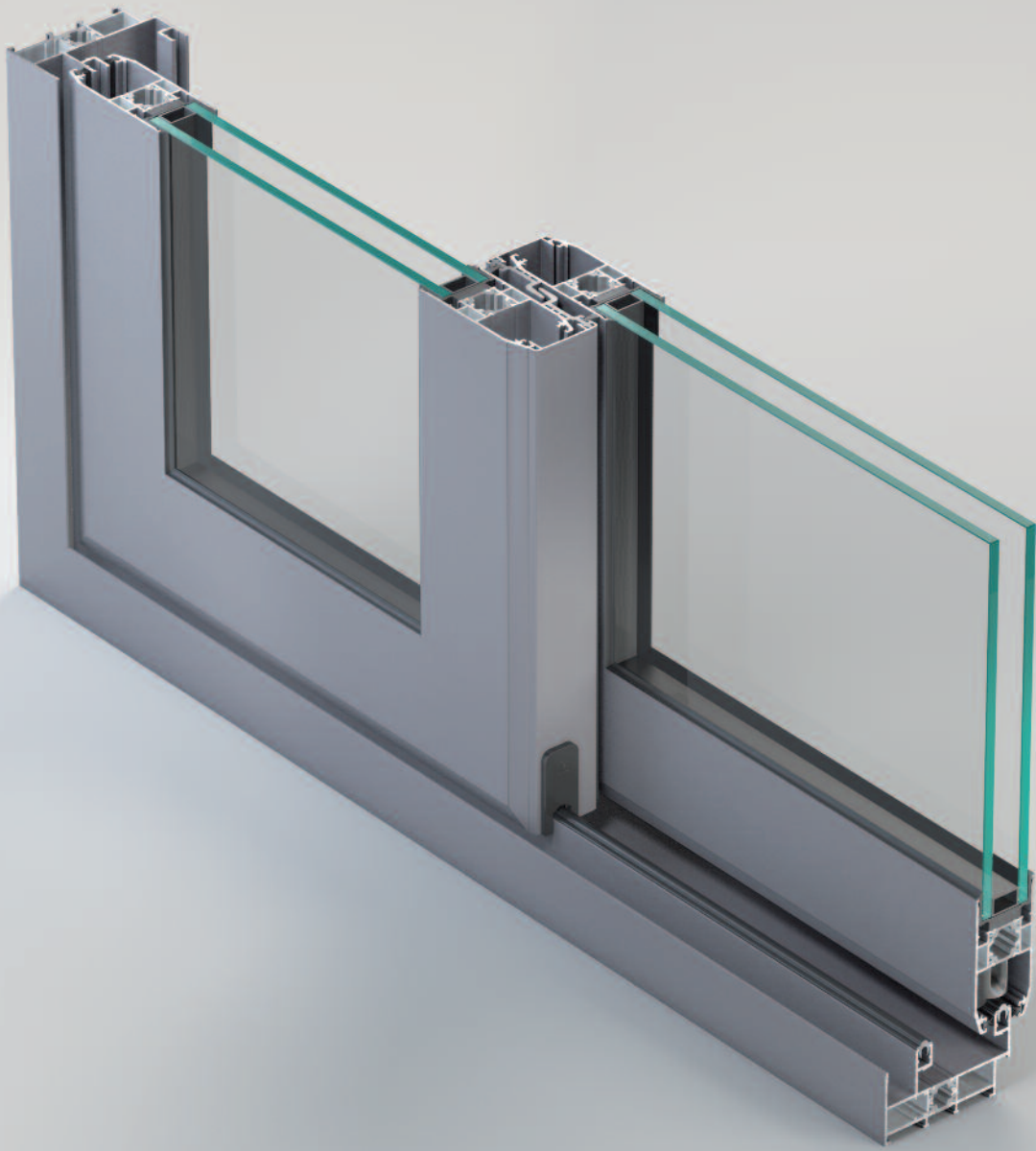


\* Porta 2 ante 2500 x 2500 mm; Ug=1.0 W/m²K, psi=0.05 W/m K

## Linea Roma

## Linea Miami





Finestre e porte scorrevoli

