

NC-S 150 STH

Caratteristiche

Dimensione della base: 140 - 150 mm

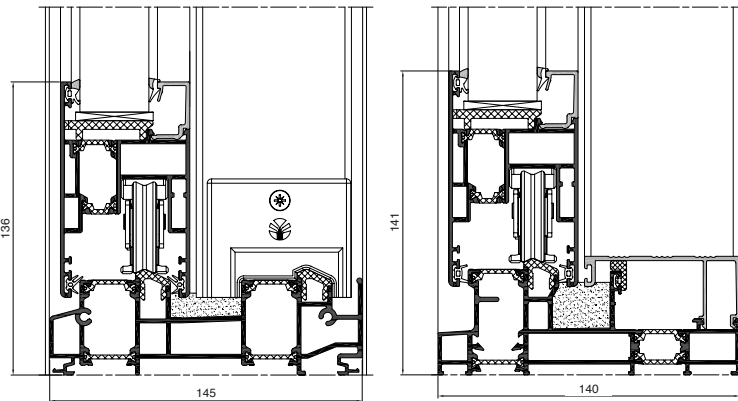
Tipo di tenuta aria-acqua-vento:

mediante guarnizione EPDM o a spazzola

Spessore dei vetri: massimo 43 mm

Peso max anta: 300 - 400 kg (soluzione con alzante)

Tipologie di apertura

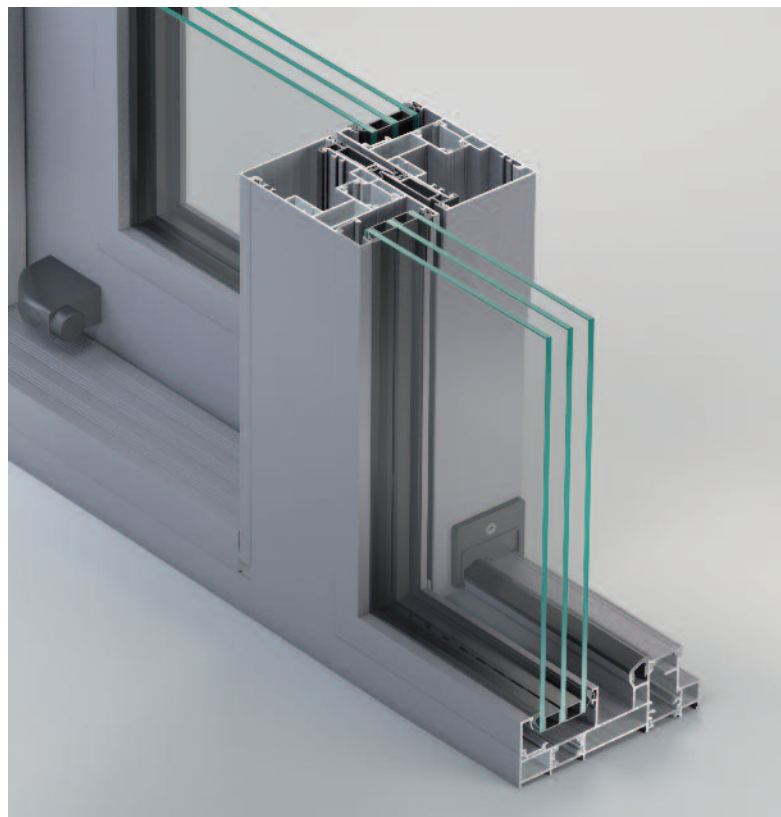
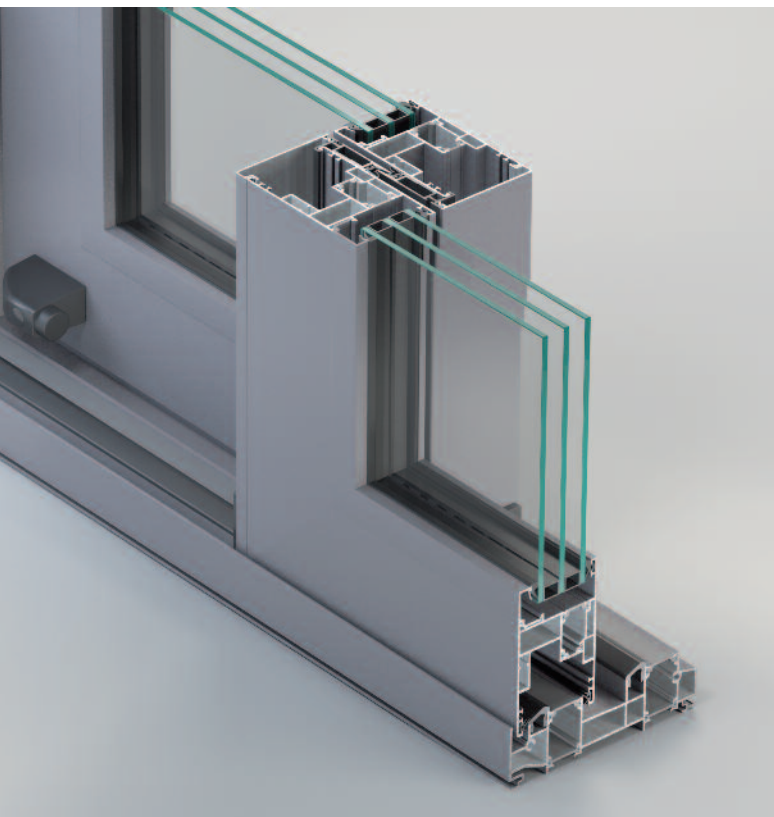


Sezione Linea Rodos

Sezione Linea Petra

Linea Rodos

Linea Petra



Prestazioni

Tenuta all'acqua

EN 1027 - EN 12208

1A (0Pa)	2A (50Pa)	3A (100Pa)	4A (150Pa)	5A (200Pa)	6A (250Pa)	7A (300Pa)	8A (450Pa)	9A (600Pa)	Exxxx (xxxxPa)
-------------	--------------	---------------	---------------	---------------	---------------	---------------	---------------	---------------	-------------------

Permeabilità all'aria

EN 1026 - EN 12207

1 (150Pa)	2 (300Pa)	3 (600Pa)	4 (800Pa)
--------------	--------------	--------------	--------------

Resistenza al vento

EN 12211 - EN 12210

Pressione max	1 (400Pa)	2 (800Pa)	3 (1200Pa)	4 (1600Pa)	5 (2000Pa)	Exxx (>2000Pa)
	A (≤ 1/150)		B (≤ 1/200)		C (≤ 1/300)	
Con freccia di flessione	A (≤ 1/150)		B (≤ 1/200)		C (≤ 1/300)	

Potere fonoisolante

EN ISO 140-3 - EN ISO 717-1

Fino a 42 dB

Trasmittanza Termica

Uf W/m² K



Uw W/m² K Rodos*



Uw W/m² K Petra*



* Porta 2 ante 2500 x 2500 mm; vetro Ug=0.6 W/m²K, psi=0.05 W/m K

Forze di azionamento

EN 13115

Classe 0 -	Classe 1 100 N	Classe 2 30 N
---------------	-------------------	------------------

Resistenza meccanica

EN 12046 - EN 13115

Classe 0	Classe 1	Classe 2	Classe 3	Classe 4
----------	----------	----------	----------	----------

Resistenza ai cicli di apertura e chiusura - EN 1191 - EN 12400

Classif./ N° di cicli	Finestre e porte				Solo porte				
	0 -	1 5000	2 10000	3 20000	4 50000	5 100000	6 200000	7 500000	8 1000000

Resistenza all'urto

EN 13049

Classif./ H di caduta	1 200 mm	2 300 mm	3 450 mm	4 700 mm	5 950 mm
--------------------------	-------------	-------------	-------------	-------------	-------------

