

NC-S 120 STH

Caratteristiche

Dimensione della base:

Linee Montreal ed Europa: 115 - 120 mm

Linea Slim: 120 - 140 mm

Tipo di tenuta aria-acqua-vento:

Linee Montreal ed Europa: mediante guarnizione in Elaprene e a spazzola

Linea Slim: mediante guarnizione a spazzola

Spessore dei vetri:

Linee Montreal ed Europa: 20 - 32 mm

Linea Slim: 26 - 42 mm

Peso max anta:

- Linea Montreal ed Europa: 200 kg
- Linea Slim: 400 kg

Tipologie di apertura



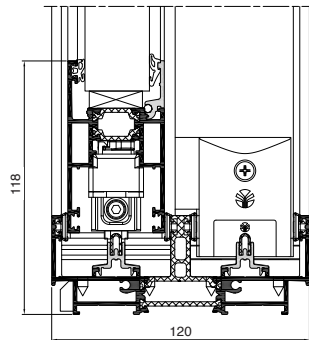
1 anta + fisso

2 ante

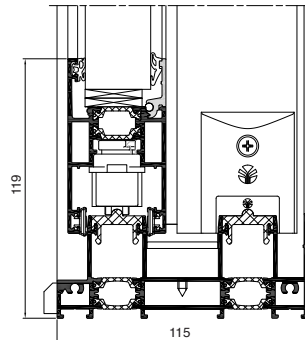
3 ante su 3 binari

2 ante + 2 fissi

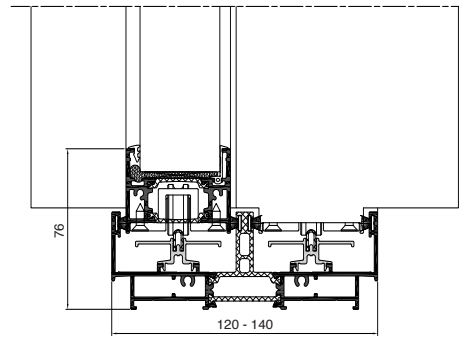
4 ante su 2 binari



Sezione Linea Montreal



Sezione Linea Europa

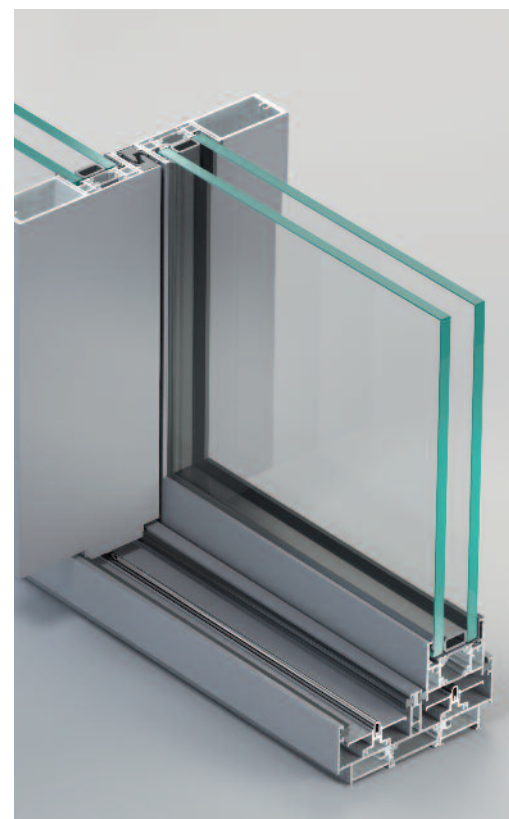
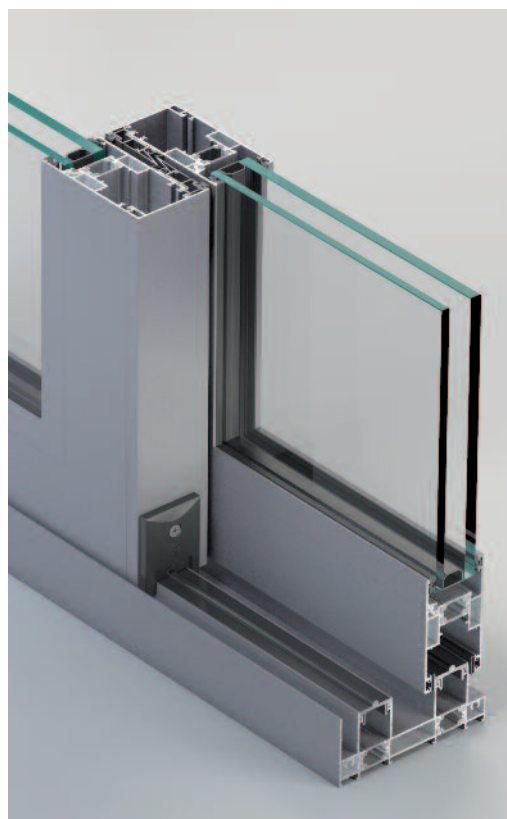
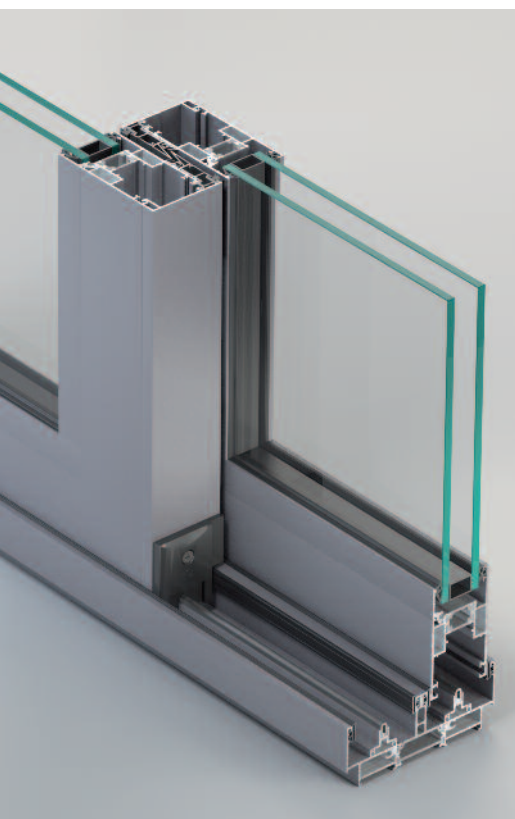


Sezione Linea Slim

Linea Montreal

Linea Europa

Linea Slim



Prestazioni

Tenuta all'acqua

EN 1027 - EN 12208

1A (0Pa)	2A (50Pa)	3A (100Pa)	4A (150Pa)	5A (200Pa)	6A (250Pa)	7A (300Pa)	8A (450Pa)	9A (600Pa)	Exxx (xxxPa)
Montreal							Europa		

Permeabilità all'aria

EN 1026 - EN 12207

1 (150Pa)	2 (300Pa)	3 (600Pa)	4 (800Pa)
--------------	--------------	--------------	--------------

Resistenza al vento

EN 12211 - EN 12210

Pressione max	1 (400Pa)	2 (800Pa)	3 (1200Pa)	4 (1600Pa)	5 (2000Pa)	Exxx (>2000Pa)
Con freccia di flessione	A (≤ 1/150)		B (≤ 1/200)		C (≤ 1/300)	

Potere fonoisolante

EN ISO 140-3 - EN ISO 717-1

Fino a 42 dB

Trasmittanza Termica

Uf W/m² K



Uw W/m² K Montreal*



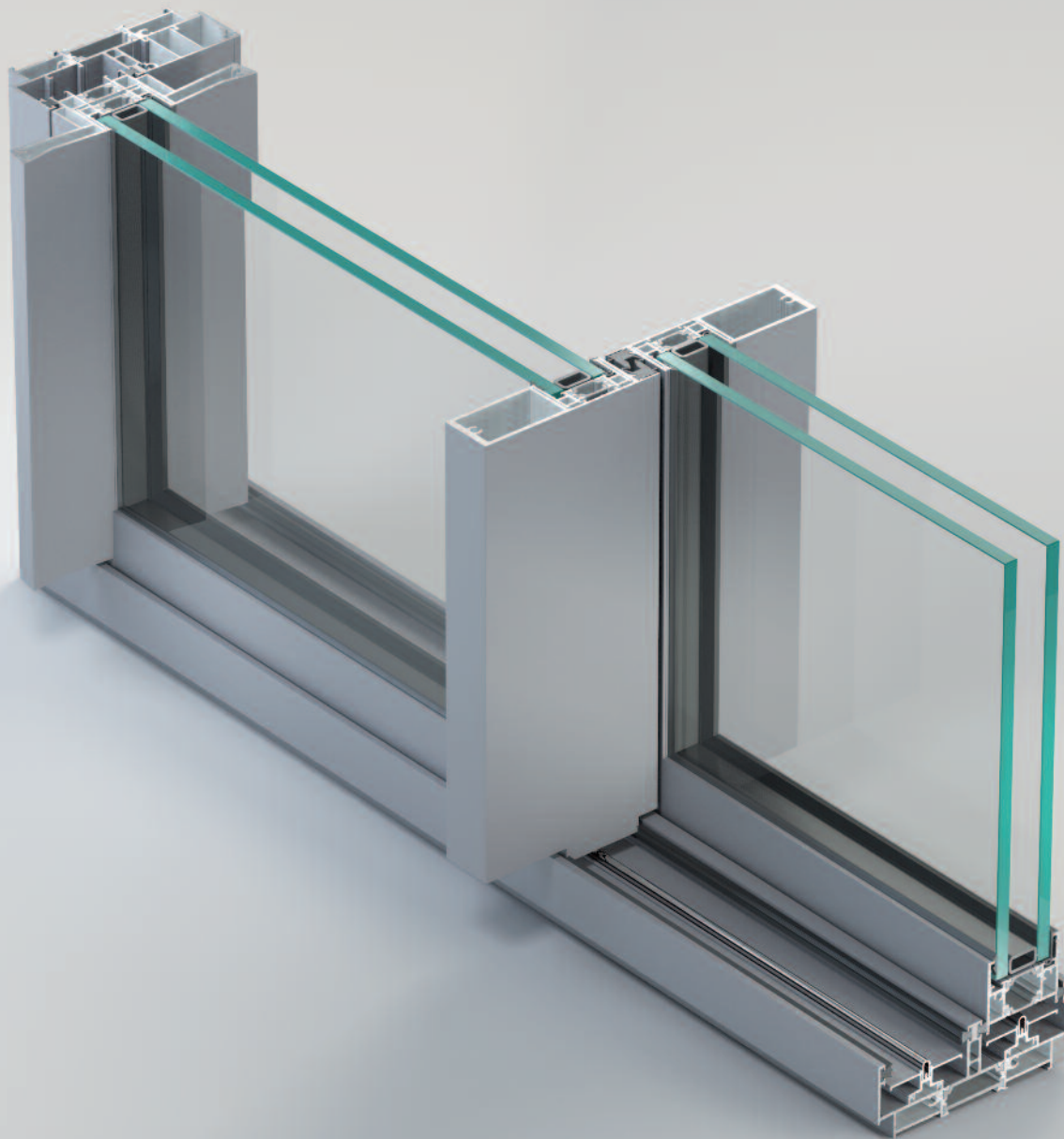
Uw W/m² K Europa*



Uw W/m² K Slim*



* Porta 2 ante 2500 x 2500 mm; vetro: Ug=0.8 W/m²K, psi=0.05 W/m K



Finestre e porte scorrevoli

