

NC-S 65 I

Caratteristiche

Dimensione della base: 50-90 mm

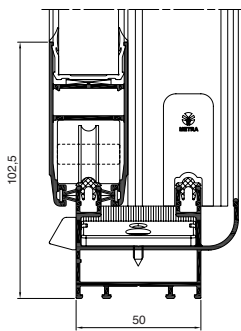
Tipo di tenuta aria-acqua-vento:

mediante guarnizione a spazzola

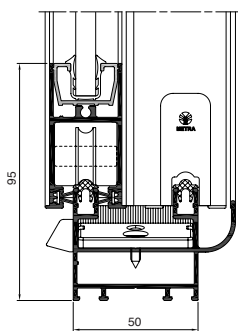
Spessore dei vetri: monolitico 6/8 mm massimo 24 mm

Peso max anta: 160 kg

Tipologie di apertura



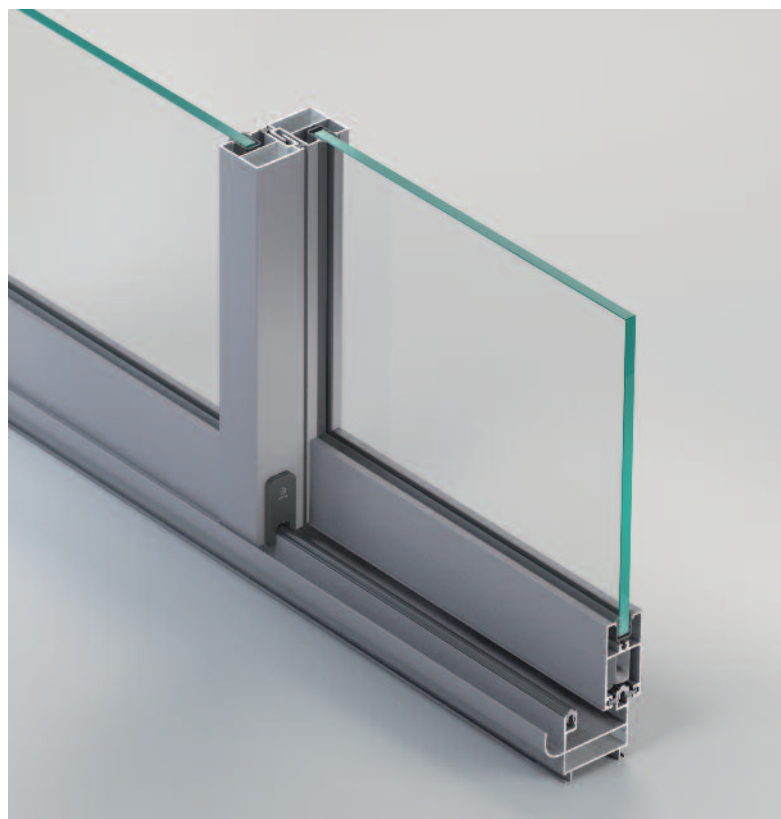
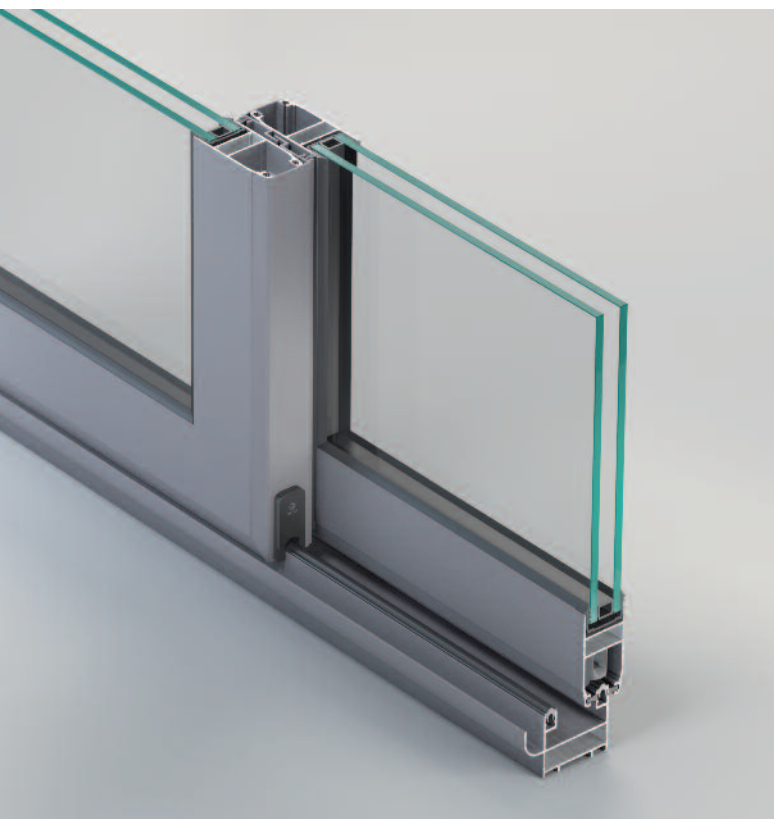
Sezione Linea Roma



Sezione Linea Miami

Linea Roma

Linea Miami



Prestazioni

Tenuta all'acqua

EN 1027 - EN 12208

1A (0Pa)	2A (50Pa)	3A (100Pa)	4A (150Pa)	5A (200Pa)	6A (250Pa)	7A (300Pa)	8A (450Pa)	9A (600Pa)	Exxx (xxxPa)
-------------	--------------	---------------	---------------	---------------	---------------	---------------	---------------	---------------	-----------------

Permeabilità all'aria

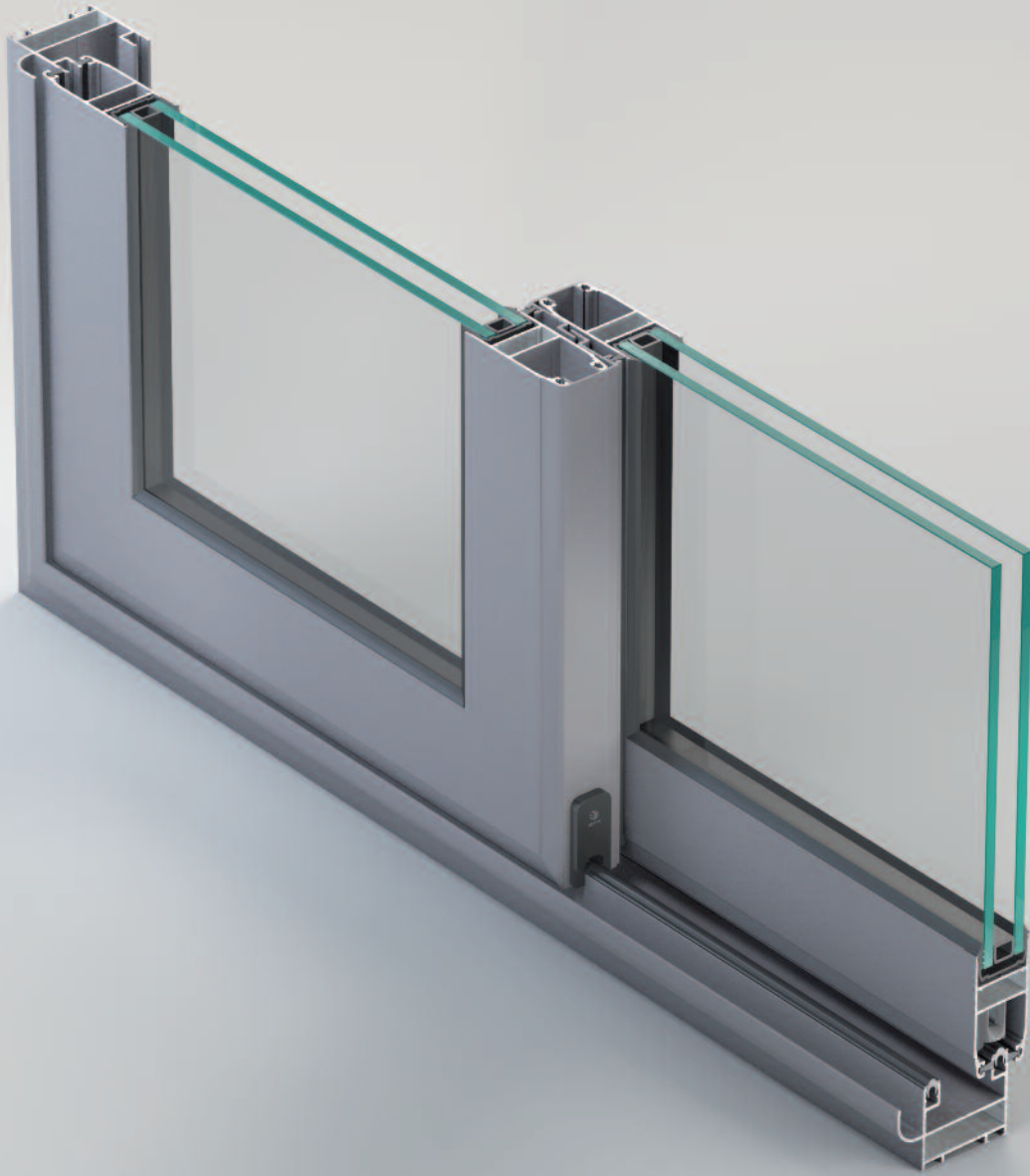
EN 1026 - EN 12207

1 (150Pa)	2 (300Pa)	3 (600Pa)	4 (600Pa)
--------------	--------------	--------------	--------------

Resistenza al vento

EN 12211 - EN 12210

Pressione max	1 (400Pa)	2 (800Pa)	3 (1200Pa)	4 (1600Pa)	5 (2000Pa)	Exxx (>2000Pa)
Con freccia di flessione	A (≤ 1/150)		B (≤ 1/200)		C (≤ 1/300)	



Finestre e porte scorrevoli

